



# Verlegeanweisung Tarkett Designbeläge

iD Essential 30, iD Selection 40, iD Inspiration 55/70

## Prüfung des Untergrundes:

Der Auftragnehmer hat die erforderlichen Prüfungen und die Vorbereitung des Untergrundes ohne besondere Aufforderung vorzunehmen. Der Untergrund muss sauber, fest und trocken sein. Die allgemeinen Prüfungen sind nach VOB ATV 18299, DIN 18365 durchzuführen. Bei Abweichungen sind unverzüglich und schriftlich Bedenken anzumelden. Die erforderlichen Prüfungen sind mit geeigneten, dem Stand der Technik entsprechenden Prüfmitteln wie Ritzgerät, CM-Messgerät usw. durchzuführen.

## Vorbereitung des Untergrundes:

Abhängig von der Art des Untergrundes sowie der späteren Nutzung, ist der Untergrund mit geeigneten Vorstrichen und Spachtelmassen vor der Verlegung aufzubauen. Hierzu muss ggf. vor dem Spachteln ein geeigneter Vorstrich aufgetragen werden. Größere Unebenheiten sind mit einer geeigneten standfesten Spachtelmasse vorzubehandeln, und anschließend mit einer selbstverlaufenden Spachtelmasse zu rakeln. Für eine einwandfreie Verlegung gelten die Ebenheitstoleranzen gem. DIN 18202 Teil 5, Zeile 3 als Mindestanforderung. Beachten Sie bitte grundsätzlich die Aufbau- und Anwendungsempfehlungen der Spachtelmassen- und Klebstoffhersteller, damit Sie einen für die Verlegung geeigneten Untergrund erhalten.

## Hinweise zur Verlegung:

Tarkett Designbeläge werden in Kartons ausgeliefert. Die Kartons sind liegend auf einer ebenen Unterlage in dem zu verlegenden Raum 48 Stunden vor Verlegung zu klimatisieren. Stapeln Sie in fortlaufender Reihenfolge der Kartonnummern nur jeweils max. 15 Kartons übereinander. Vor der Verlegung sind die Etiketten auf Artikelnummer und Chargengleichheit zu prüfen. Verlegen Sie in einem Raum nur chargengleiche Fliesen bzw. Planken. Das Material ist vor der Verlegung auf sichtbare Fehler zu überprüfen. Sichtbare Fehler können nach der Verlegung nicht mehr anerkannt werden. Die Verklebung des Belages erfolgt grundsätzlich vollflächig mit einem empfohlenen und freigegebenen Klebstoff.

Die Verarbeitungshinweise des Klebstoffherstellers sind unbedingt einzuhalten. Um Fehler bei der Verklebung zu vermeiden, sollte die Raumtemperatur 18° C und die Untergrundtemperatur 15° C nicht unterschreiten. Die maximale relative Luftfeuchte ist dem Gebindeetikett des Klebstoffherstellers zu entnehmen. In der Regel sollte diese nicht über 75% betragen.

## Verlegung von Planken und Fliesen:

Tarkett Designbeläge bieten auf Grund ihrer aufeinander abgestimmten Maße sehr vielfältige Möglichkeiten der individuellen Musterverlegung. Unabhängig vom Verlegemuster werden Fliesen im Schachbrettmuster verlegt.

Bei einfachen Parallelverlegungen reicht es meistens aus, den Materialbedarf mit einem Verschnittzuschlag von 5% zu kalkulieren. Für einfache Räume genügt in aller Regel die Raumfläche durch den auf dem Karton angegebenen Verpackungsflächeninhalt zu teilen und die Anzahl auf volle Kartons aufzurunden. Bei Diagonalverlegungen muss beachtet werden, dass sich die angegebenen Deckmaße der Elemente verändern. Bei den Fliesen ergibt sich als Deckmaß die Diagonale. Sie errechnet sich aus der Seitenlänge x 1,414.

Bei Planken vergrößert sich die Deckbreite analog, während sich die Decklänge verkleinert. Bei individuellen Zuschnitten der Elemente vergrößert sich somit die Breite um den Faktor 1,414 und die Länge teilt sich durch 1,414. Bei der Kalkulation der Gesamtfläche sollte berücksichtigt werden, dass vor allem in Eingangsbereichen möglichst volle und halbe Elemente verlegt werden, und das Muster im Raum derart aufgeteilt wird, dass möglichst zu kleine Reststücke vermieden werden.

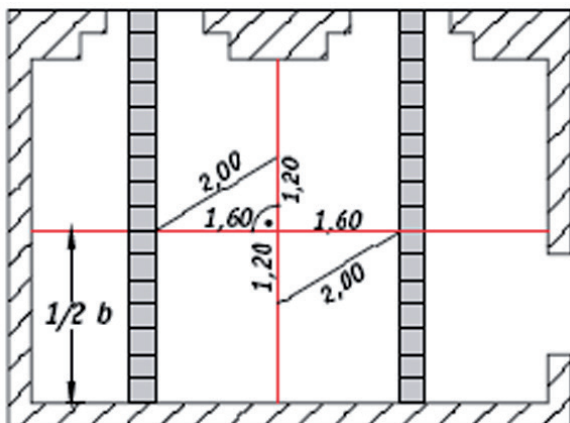
## Flächeneinteilung bei Parallel- + Diagonalverlegung:

Um eine optimale Raumaufteilung zu erhalten empfiehlt es sich immer, ein entsprechendes Verlegekreuz im Raum zu markieren. Dies sollte grundsätzlich nur mit Bleistift oder bei Verwendung einer Schlagschnur mit weißer Kreide erfolgen. Achtung! Farbige Kreide, Filz-, Zeichenstift, Tinte, Stempelfarbe, Kugelschreiber können dau-

erhafte Verfärbungen infolge Migration hervorrufen.

### Verlegekreuz für parallele Verlegung:

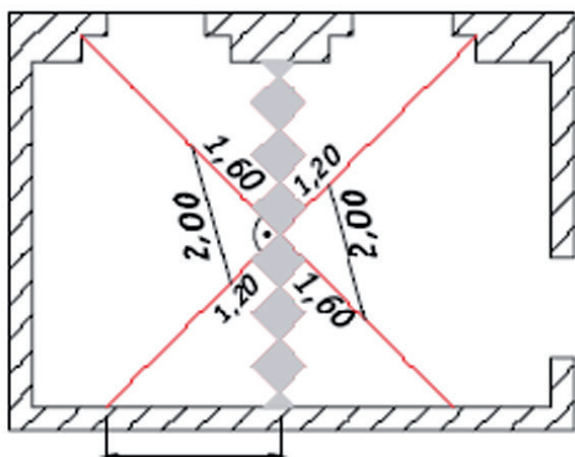
1. Mitte kurzer Wände anzeichnen.
2. Schnur für Längsrichtung spannen und ersten Schnurschlag zeichnen.
3. Mitte des Längsschnurschlags ermitteln.
4. An den Mittelpunkt ein Dreieck mit den Seitenlängen 1,2 m, 1,6 m, 2,0 m zu beiden Seiten anzeichnen.
5. Schnur über die beiden Dreieckspunkte und den Mittelpunkt spannen und zweiten Schnurschlag zeichnen.
6. Durch Parallelverschiebung kann das Verlegekreuz



nun optimal im Raum verschoben werden.

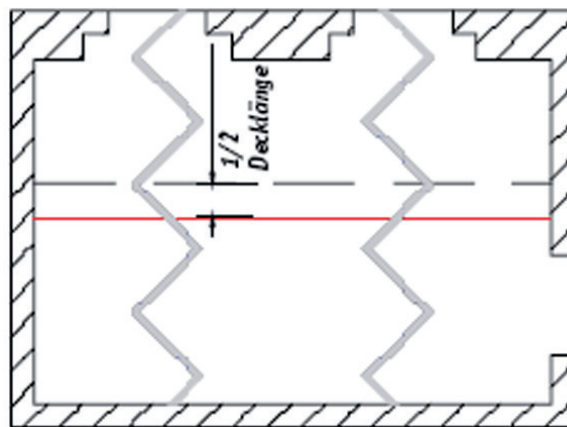
### Verlegekreuz für diagonale Verlegung:

1. Mitte der langen Wände anzeichnen.
2. Eine halbe Raumbreite nach links, bzw. nach rechts anzeichnen und ersten Schnurschlag setzen.
3. Mitte des ersten Schnurschlages anzeichnen.
4. An den Mittelpunkt zu beiden Seiten ein Dreieck mit den Seitenlängen 1,2 m, 1,6 m, 2,0 m zeichnen.
5. Schnur über die beiden Dreieckspunkte und den Mittelpunkt spannen und zweiten Schnurschlag setzen.
6. Durch Parallelverschiebung kann das Verlegekreuz nun optimal im Raum verschoben werden.



### Schnurschlag bei Fischgrät:

1. Mitte der beiden kurzen Wände anzeichnen.
2. Schnurschlag zeichnen.
3. Durch Parallelverschiebung kann nun die gewünschte Startposition gewählt werden.
4. Parallele Hilfslinien um 1/2 Decklänge der Elemente (siehe oben) erleichtert das Anlegen der ersten Reihe.

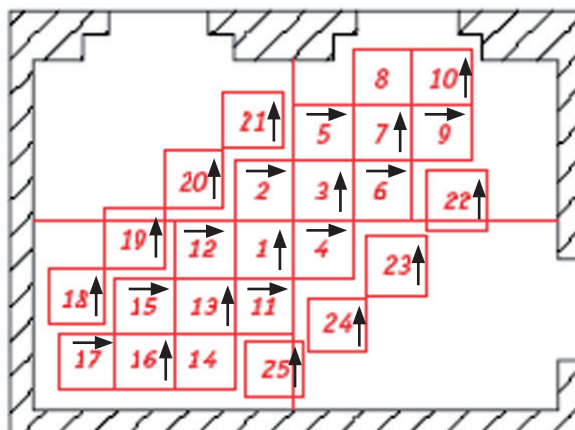


### Anlegen von Planken:

5. Mittelschnurschlag in Längsrichtung.
6. Durch Parallelverschiebung optimalen Start entsprechend der Breitendeckung der Elemente anzeichnen.
7. Zwei Reihen lose auslegen und entsprechend der Längsdeckung der Elemente den optimalen Verschnitt festlegen.
8. Hilfslinien quer erleichtern das jeweilige Anlegen bei gleichmäßigem Verband, bei unregelmäßigem Verband ist dies nicht notwendig, jedoch sollte der Versatz der einzelnen Elemente nicht <15 cm betragen.
9. Verkleben und dicht fügen der nächsten Reihen, empfehlenswerter Weise bei großen Flächen treppenförmig, wodurch kleinere Flächen erzielt werden können und gegebenenfalls an mehreren Stellen zugleich aufgefüllt werden kann.

### Anlegen von Fliesen:

1. Verlegekreuz, wie oben beschrieben anlegen.
2. Nach Ausrichtung und Überprüfung optimaler Randzuschnitte von der Mitte her gem. Skizze, im Schachbrettverfahren zu verkleben.



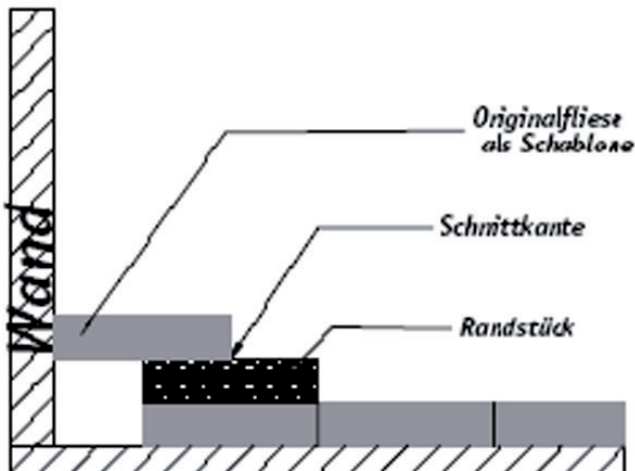
### Zuschnitt von Planken oder Fliesen:

Der Zuschnitt im Randbereich erfolgt üblicherweise durch Anreißen mittels Schablone bzw. Schmiege (Originalstücken). Das einzupassende Element wird entlang der Schablone oder Schmiege mit der Trapezklinge angerissen und mit der Hakenklinge geschnitten.

Sind bei speziellen Mustern auch innerhalb der Fläche Zuschnitte erforderlich, so sollten diese auch manuell mit dem Fasentrimmer nachgearbeitet werden.

Wird direkt an Säulen oder im Wandbereich, wie bei Bahnenware zugeschnitten, sollten die Elemente vor dem Einlegen ins Kleberbett gegengewalzt werden, um die durch den Schnitt entstandene Überdehnung des Materials wieder zu entfernen.

Unmittelbar nach der Verlegung sollte der Bodenbelag mit einer Anreibewalze zuerst quer und dann in Längsrichtung angewalzt werden, um eine bestmögliche Benetzung sicher zu stellen. Dieser Vorgang sollte nach



einer halben Stunde wiederholt werden.

Eine thermische Verschweißung wird aus optischen Gründen nicht empfohlen. Zur Abdichtung von Fugen im Bereich von Wandanschlüssen können dauerelastische Dichtungsmassen verwendet werden.

Vor dem Begehen sind 24 Stunden und vor dem Einräumen von Möbeln sind 48 Stunden Wartezeit einzuhalten.

### Information

Für weitere Fragen steht Ihnen der Technische Service in Frankenthal unter der Telefonnummer 06233/81-1535 zur Verfügung.

Diese Verlegeempfehlung beruht auf unseren Erfahrungen und ist nach bestem Wissen zusammengestellt. Im Zweifelsfall sind eigene Versuche notwendig. Für das Ergebnis der Verlegung kann keine Gewähr übernommen werden, da wir keinen Einfluss auf eine sachgerechte Ausführung haben.

Stand: Februar 2015



[www.tarkett.de](http://www.tarkett.de)

Deutschland: Tarkett Holding GmbH, Nachtweideweg 1-7, D-67227 Frankenthal, Tel. : +49 (0) 6233/81-0, Fax : +49 (0) 6233/81-1286  
Schweiz: Tarkett Holding GmbH, Nachtweideweg 1-7, D-67227 Frankenthal, Tel. : +41 (0) 43 233 79 24, Fax : +41 (0) 43 233 79 25  
Österreich: Kreitnergasse 5, A-1160 Wien, Tel. : +43 (0) 14788062, Fax : +43 (0) 14788061

E-Mail : [info.de@tarkett.com](mailto:info.de@tarkett.com)

